

# ASW-A 防水型应变式加速度传感器 (1~20g)

能够耐水压 490kPa 的防水型加速度传感器。因其小型，高可靠性的设计，可在严酷的使用条件下实现高精度地测量。还可制造耐腐蚀型不锈钢外壳。

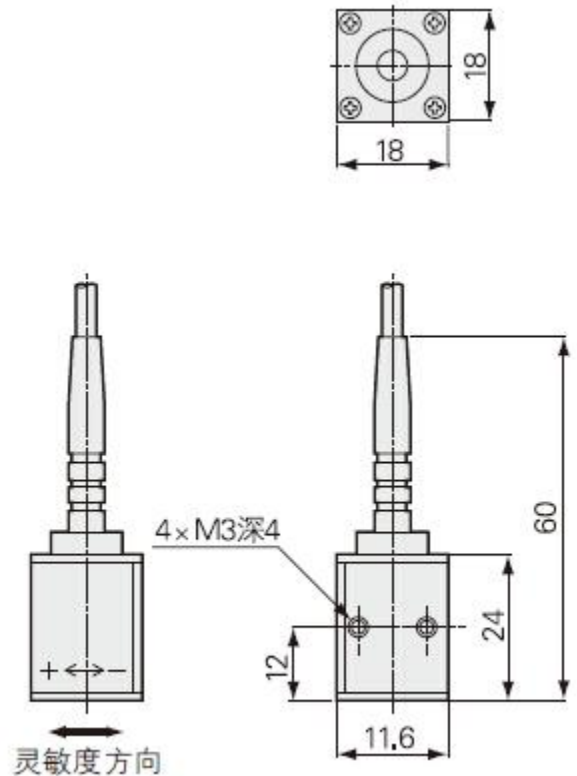
- 耐水压 490kPa 的防水型
- 不锈钢外壳的耐腐蚀型
- 小型，轻量，对振动模式影响极小



## 技术规格 Technical Specifications

额定容量	参照表
非直线性	±1%R0 或以内
滞后系数	±1%R0 或以内
反复性	±1%R0 或以下
额定输出	0.5mV/V (1000×10 <sup>-6</sup> 应变变量)
安全过载	1000% (带挡块)
频率响应范围	参照表
横向灵敏度	±4%或以内
激励电压	6V AC 或 DC
推荐激励电压	1~3V AC 或 DC
输入电阻	121 ± 1.7%
输出电阻	121 ± 1.7%
允许使用温度范围	-10~60°C
电缆	0.08mm <sup>2</sup> , 4 芯屏蔽聚乙烯线 5m
重量	约 110g (不含电缆)

## 尺寸参数 Dimension Parameters



型号名称	额定容量 (参考值)	频率响应范围 (23°C)
ASW-1A	±1g	DC~40Hz
ASW-2A	±2g	DC~60Hz
ASW-5A	±5g	DC~100Hz
ASW-10A	±10g	DC~150Hz
ASW-20A	±20g	DC~250Hz

灵敏度偏差±5%

注：由于加速度传感器在重力方向下始终符合着重力加速度，因此该部分的上下方向测量范围将会变小。

如为ASW-1A，当加速度的灵敏度方向的设置与上下方一致安装时，重力方向的+侧将超过额定容量。只要不超过安全过载，就不会损坏，但其特性则不在保证范围之内。

### 推荐应用场合：

水下振动较小的结构振动测量，水下低频振动测量等。

广泛应用于桥梁交通、土木建筑、机械工程、水利水电、航空航天、船舶海洋等领域。