

OD Value 系列激光位移传感器 (26~400mm)

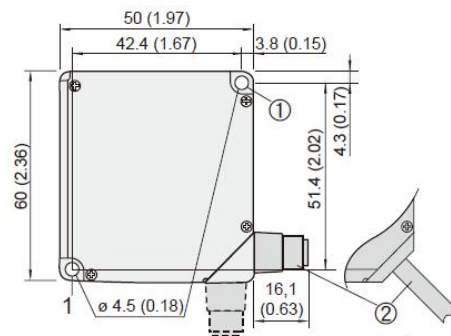
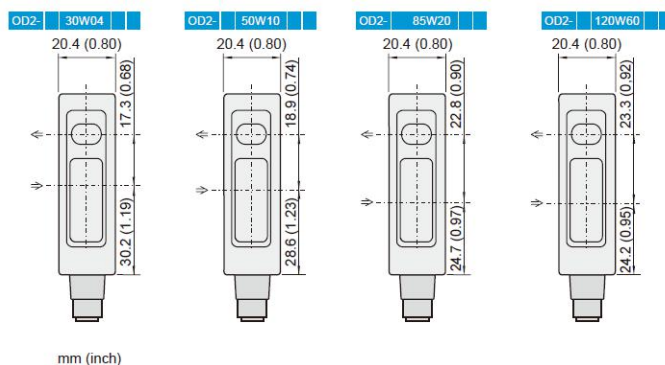
- 非常适合小尺寸工件进行精确测量
- 直观的设置过程，方便操作
- CMOS 技术保证测量的高精度和可靠性
- 型号丰富，适用于多种场合。



通用技术资料 Technical Specifications

| | |
|----------|----------------------------------|
| 响应时间超短 | 1ms (2ms OD2-250...) |
| 光源 | 红色激光 (2 级) |
| 工作电压 | 12~24 VDC |
| 功耗 | ≤2.88W |
| 防护等级 | IP67 |
| 环境温度 | 工作: -10~40°C 存储: -20~60°C |
| 抗环境光干扰强度 | 人造光 ≥3,000lx 太阳光 ≥10,000lx |
| 抗振动 | 10~55Hz |
| 抗冲击 | 50g |
| 标准重量 | 70g |
| 材料 | PBT&PMMA |
| 输入 | 多功能输入: 关闭激光, 触发, 外部学习 |
| 指示灯 | 距离范围工段指示灯 |
| 其他特性 | 平均值次数选择; 参数自学习设置功能; 输出范围自学习功能 |

尺寸参数 Dimension Parameters



不同测量范围内的技术参数

| 型号 | 测量范围 6~90% | 分辨率 6~90% | 重复精度 6~90% | 精度 6~90% | 测量频率 | 光点直径 |
|-------------|------------|-----------|------------|----------|---------|-----------------|
| OD2-30W04 | 26~34mm | 2 μm | 6 μm | ±20 μm | 2kHz | 0.1×0.1mm@30mm |
| OD2-50W10 | 40~60mm | 5 μm | 15 μm | ±50 μm | 2kHz | 0.1×0.1mm@50mm |
| OD2-85W20 | 65~105mm | 10 μm | 30 μm | ±100 μm | 2kHz | 0.1×0.1mm@85mm |
| OD2-120W60 | 60~180mm | 30 μm | 90 μm | ±300 μm | 2kHz | 0.1×0.1mm@120mm |
| OD2-250W150 | 100~400mm | 75 μm | 225 μm | ±1.2mm | 1.33kHz | 0.1×0.1mm@250mm |

推荐应用场合:

非接触式测量, 挠度测量, 振动台测试等。

广泛应用于桥梁交通、土木建筑、材料性能、机械工程、水利水电、航空航天、船舶海洋等领域。